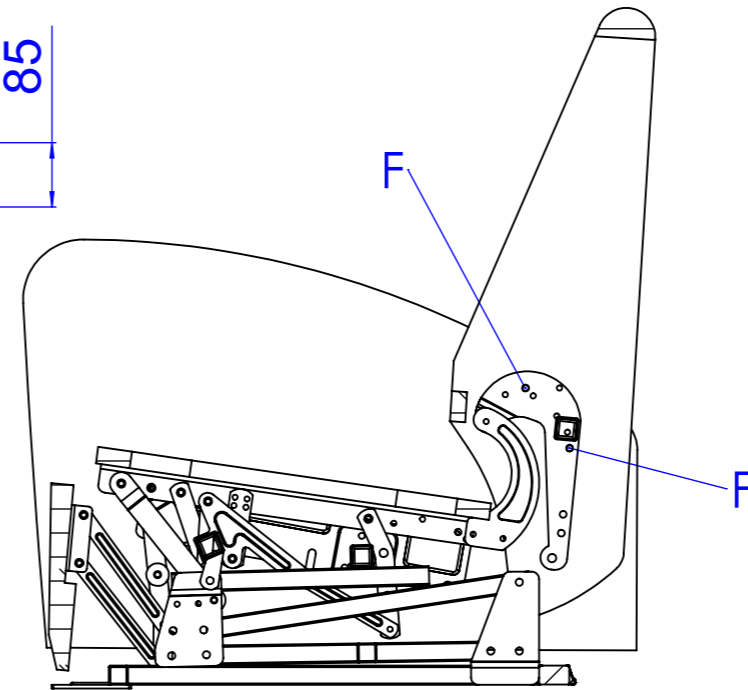
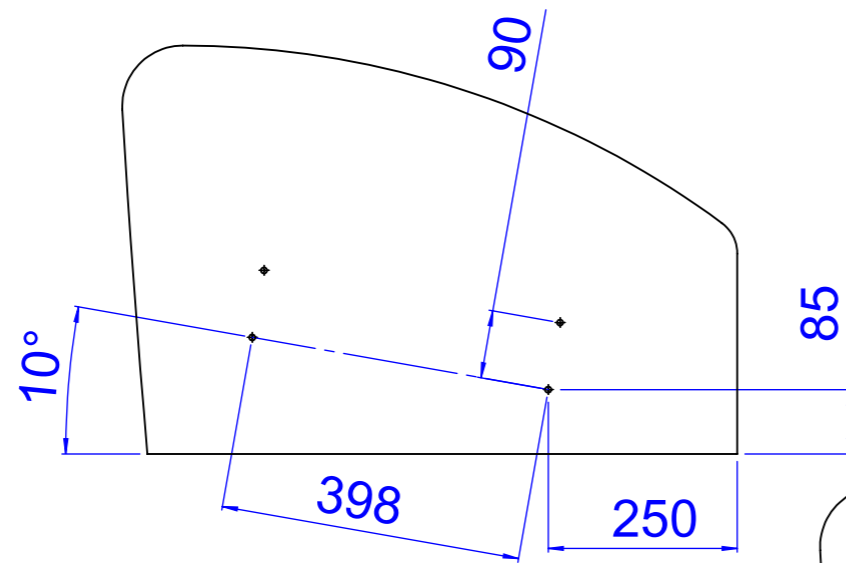
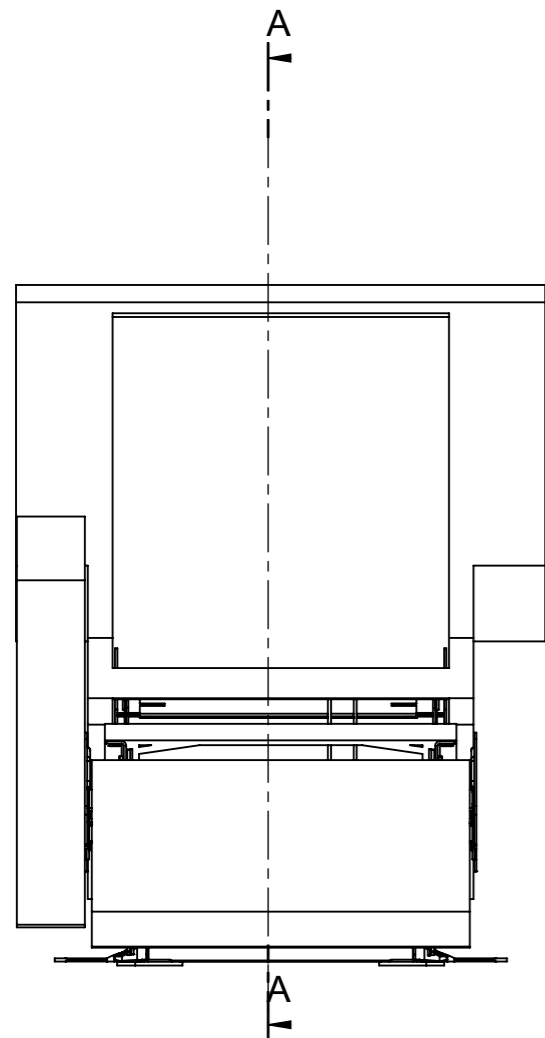
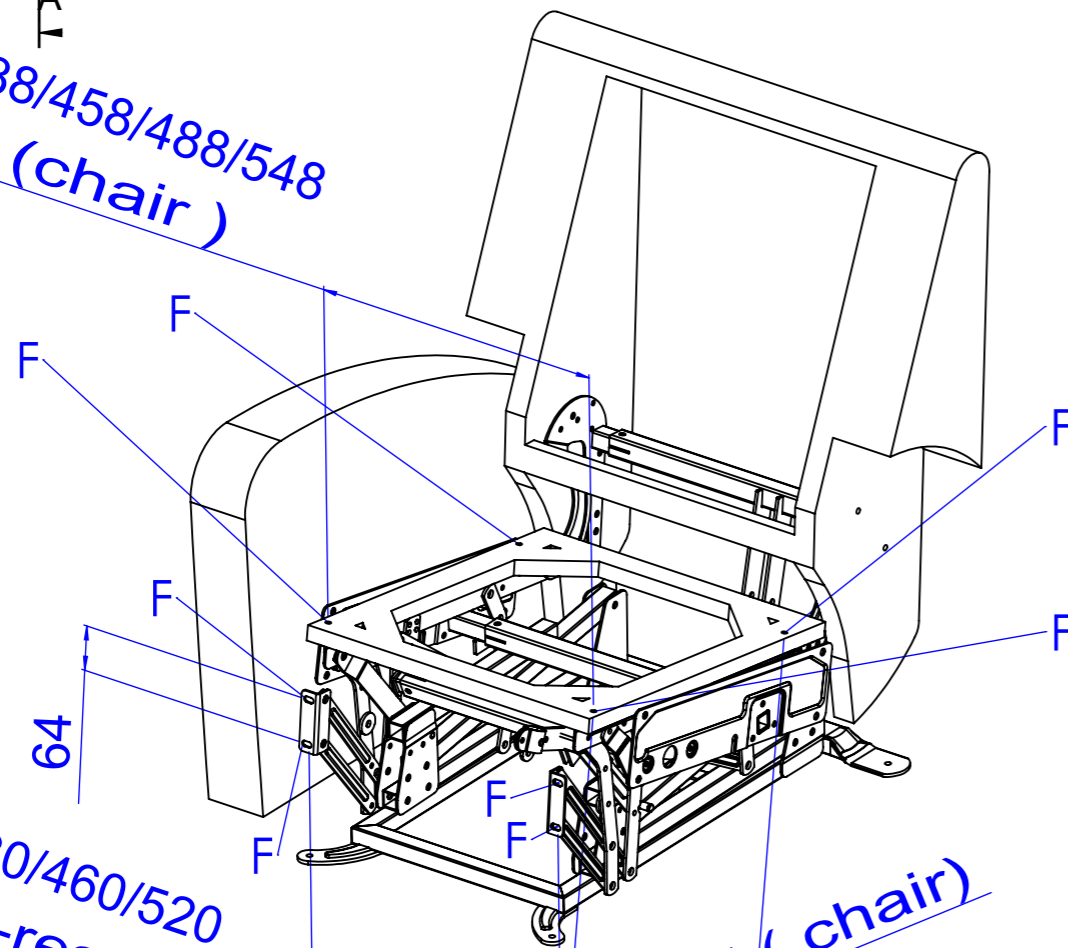


F: put the screws in these holes

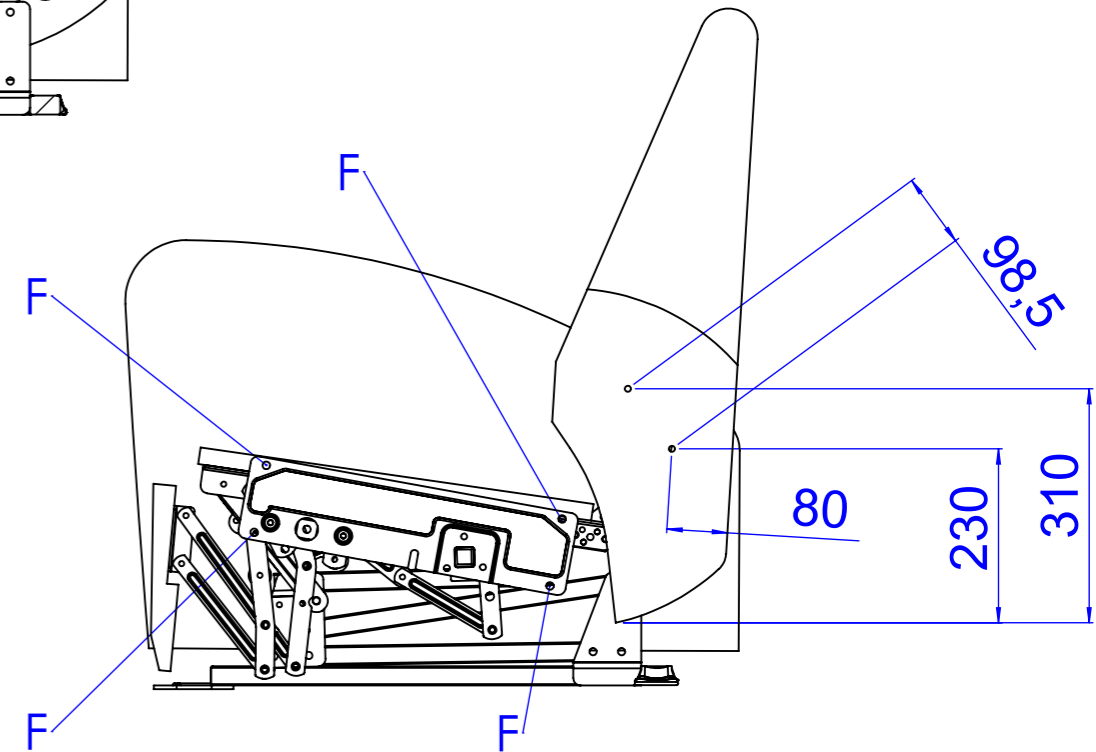


438/458/488/548
(chair)



410/430/460/520
(feet-rest)

425 (chair)



Pos. N° pz	Denominazione	Dis.n°	Rev	Codice	Stato materiale o note
Progetto		Denominazione			
Motion s.r.l.		MO-508: installation instructions			
Motion s.r.l. Via Navicella 26 47100 Pieve Acquedotto - Forlì (FC) Tel. 0543/782668-780046-774768 Fax 0543/783082-798409 - info@motionitalia.com		Materiale	Disegnatore Emanuele	Data 09/09/2010	Formato A3
Ricavato da		Tratt. termici	Controllore	Data	N° foglio 1 di 1
N° pz. 1		Peso	Approvato	Data	Scala 1:10
Simmetria		Rapp.	Sviluppo	Sost. il	Sost. da
Tolleranze per quote libere m (Media) UNI-ISO 2768/1		Codice		Dis.n°	
File :		Disegno eseguito con sistema CAD, sono vietate modifiche o correzioni manuali			