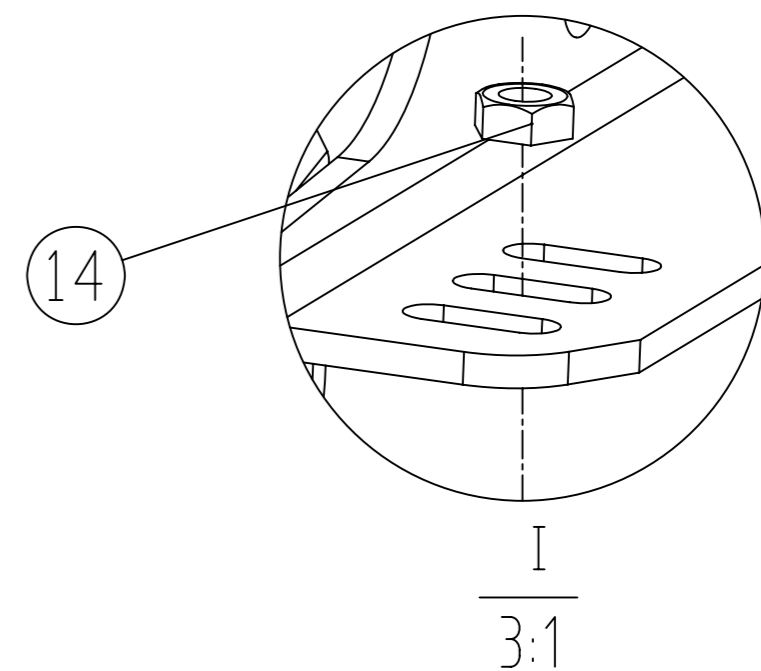
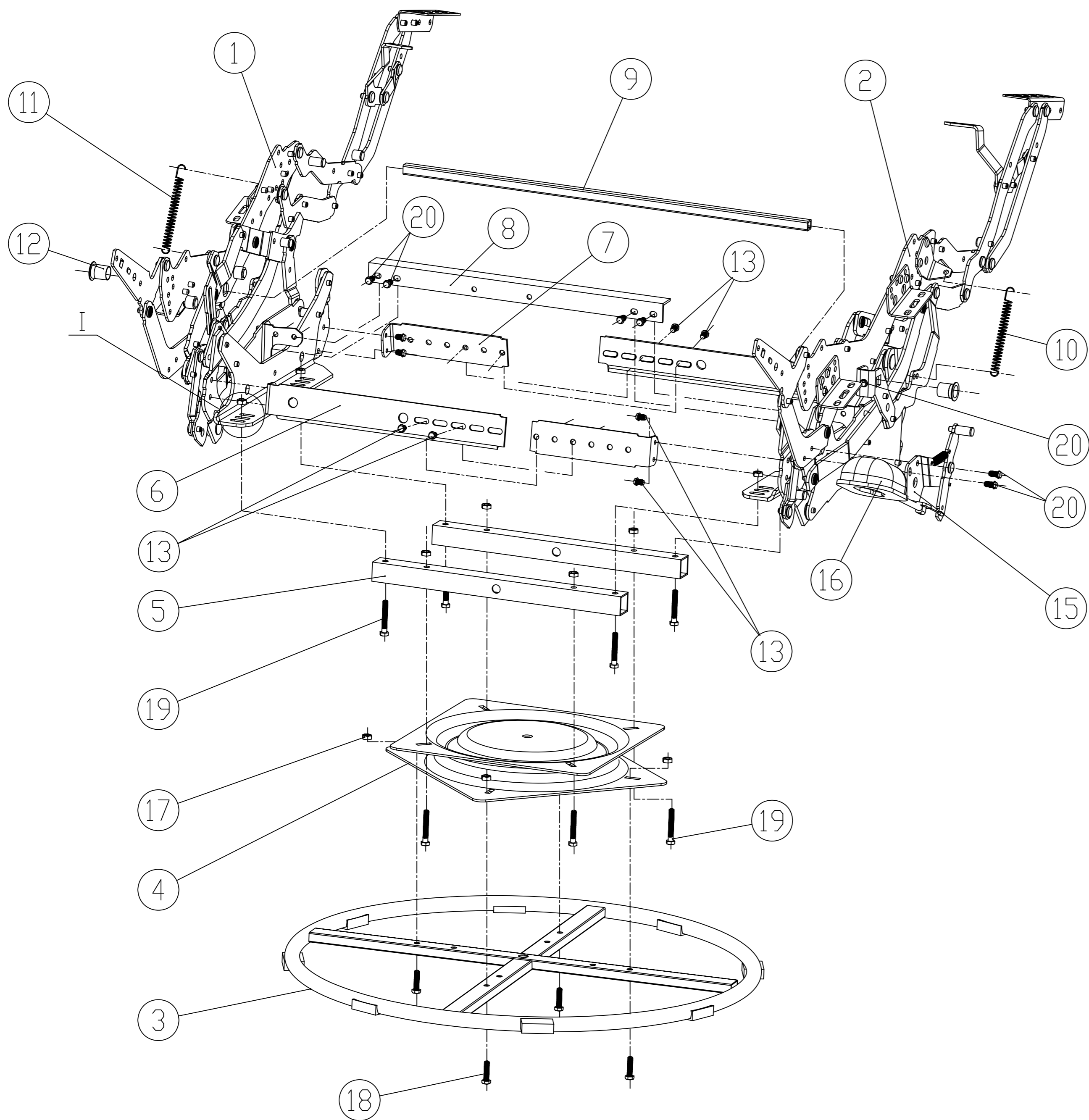


05180CR190GBSB

此图纸归喜客来家具寝具
(深圳)有限公司所有, 未经许可的
公司或个人不得借用或复印图纸。

未注公差:	标注形式	线性	圆角	角度
	X	±0.5	±1	±20'
	XX	±0.3	±0.5	±10'
	XXX	±0.2	±0.2	±5'
	XXXX	±0.1	\	\



20	051184181	M7×13自钻螺丝	8	中碳钢		连接角钢4, 开关2, 方管2	
19	05114PR0100	长螺丝	8	中碳钢		功能架4, 回旋方管4	
18	05114PR040B	黑色中螺丝	4	中碳钢		底盘4	
17	05114PR110B	黑色M6.35螺母	4	中碳钢			
16	05107P504	手拉开关	1	组件			
15	051074020	驱动开关右	1	组件			
14	05114PR1100	M6.35螺母	8	中碳钢			
13	05118418S	M7×9MM自钻螺丝	12	中碳钢		可调连接板12	
12	051039800	加长塑胶轴承	2	塑胶			
11	051141000F	弱侧拉簧	1	弹簧钢			
10	051141002F	中侧拉簧	1	弹簧钢			
9	0510HA220	22.0"方管	1	热轧钢管			
8	045978160	16"连接角钢	1	热轧钢板			
7	051884200	可调连接板B	2	热轧钢板			
6	051884100	可调连接板A	2	热轧钢板			
5	0519741135RV	13.5"新回旋连接方管	2	热轧钢管			
4	051000CPT	HSC全周旋转盘	1	组件			
3	0510001RG	底盘	1	组件			
2	05180BH02BD	滑椅功能架右	1	组件			
1	05180BH01BD	滑椅功能架左	1	组件			
序号	代号	名称	数量	材料	单件重量	总计重量	备注

5180滑椅爆炸图				HICKORY SPRINGS MFG. CO.?	
标记	处数	更改文件号	签字	日期	19"带右位手拉滑椅B
设计		标准化			05180CR190GBSB
审核					
工艺		日期	2011-02-25	共 1 页	第 1 页